

## Product

IT6800A/B 系列 单通道可编程直流电源

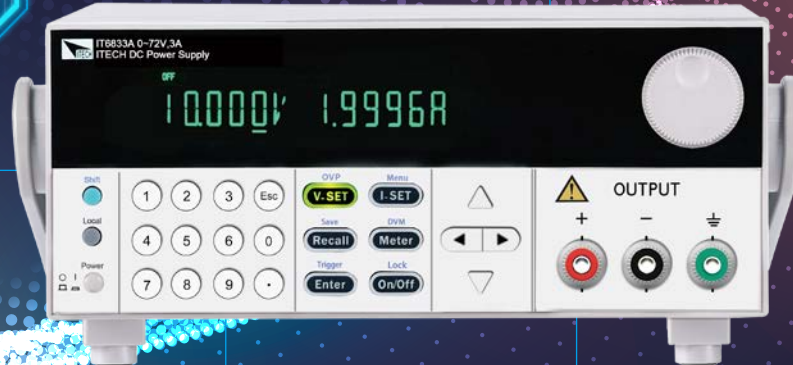
## Application fields

实验室测试、产线上生产测试、维修检测等

# IT6800A/B 单通道

支持面板编程

高准确度、高分辨率



低涟波和低噪音

远端补偿功能

## IT6800A/B 系列 单通道可编程直流电源

IT6800A/B Series Single Channel Programmable DC Power Supply

*Your Power Testing Solution*

# IT6800A/B系列 单通道可编程直流电源

IT6800A/B单通道系列(180W-216W),具有1mV/0.1mA的高分辨率,可以利用游标调节数字布进值,并可设置定时的输出时间,提供OVP/OTP保护功能。该系列不仅可以利用面板List编程,也可以通过计算机进行软件操作,满足更多的通讯需求。内置标准RS232/USB/GPIB接口,提供多用途的解决方案。



## FEATURE

- 支持面板编程,数字键盘操作
- 高准确度和高分辨率1mV/0.1mA
- 可按照程序所编的电压电流值输出
- 可利用旋钮对电压和电流进行调节
- 低涟波和低噪音
- 远端补偿功能
- 标配RS232/USB/GPIB接口 \*1
- 智能型风扇控制,节约能源,降低噪音

\*1 仅限IT6800B单通道系列配置GPIB通讯接口

型号	电压	电流	功率	通讯接口
IT6831A	18V	10A	180W	USB/RS232
IT6832A	32V	6A	192W	USB/RS232
IT6832B	32V	6A	192W	USB/RS232/GPIB
IT6833A	72V	3A	216W	USB/RS232

型号	电压	电流	功率	通讯接口
IT6833B	72V	3A	216W	USB/RS232/GPIB
IT6835A	50V	4A	200W	USB/RS232
IT6835B	50V	4A	200W	USB/RS232/GPIB

\*注: IT6800A单通道系列不带GPIB通讯接口,其余参数与IT6800B系列一致  
如需GPIB接口,可选择IT6800B单通道系列

## 支持面板编程功能(List)

IT6800A/B单通道系列通过顺序操作每一个单步的值及时间来产生各种输出变化顺序,顺序中的参数包括时间单位、单步电压、单步电流、单步时间以及是否下一步、循环步骤、是否保存文件等。在顺序操作编辑完成后,当接收到一个触发信号后,电源开始运行,直到顺序操作完成或再次接到另一个触发信号。

## 输出计时器

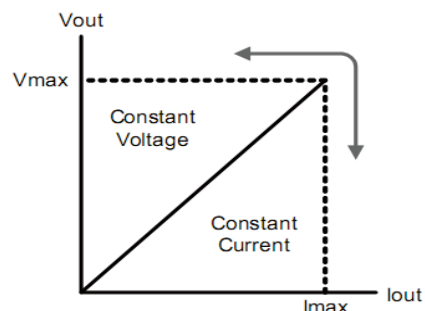
IT6800A/B单通道系列支持输出计时器功能,在Menu中开启此功能并设置计时时间,从电源输出打开开始计时,到设定的时间后电源将自动关闭输出。定时时间设置范围0.1-9999.9秒或0.1-9999.9分。

## 远端补偿功能

为了补偿连接负载的导线过长引起的压降, 远程补偿功能允许直接在待测物端子上测量并加以电压补偿, 以提高测试精度。S+, S- 是远程量测端子。+, - 是输出正负端子。当使用远程补偿功能时, 需要断开与“+、-”端子相连的导线, 引出S+、S-, 连接到待测物。

## 恒定电压/恒定电流自动转换功能

通过此功能, 电源可在随负载变化而发生的恒定电压模式到恒定电流模式的转换时保持不间断操作。



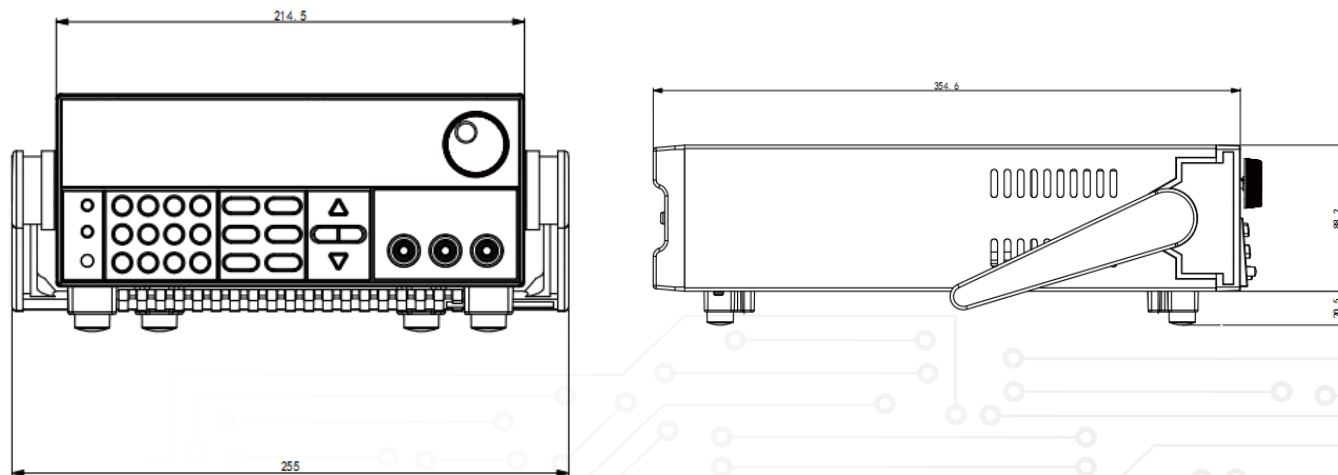
## IT6800A/B Specifications

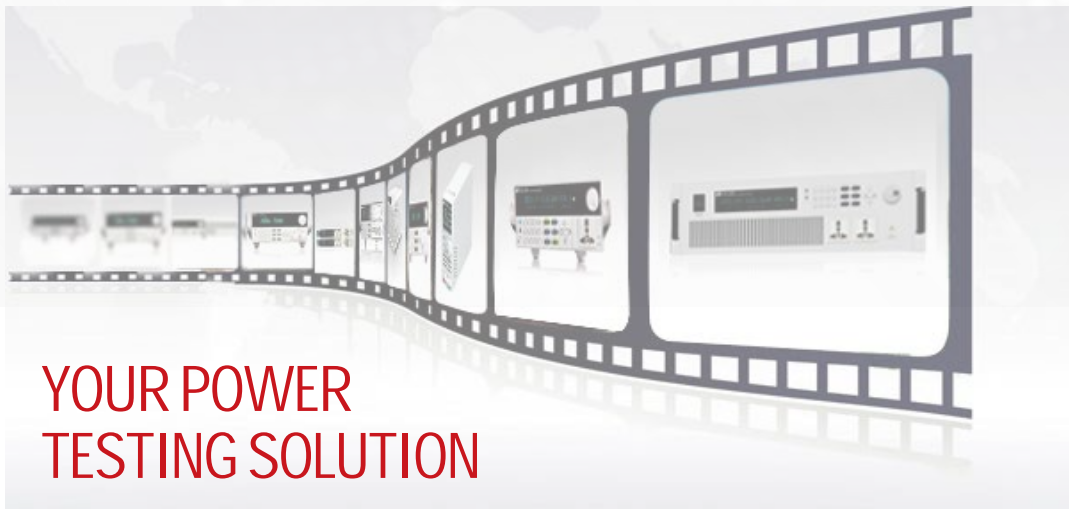
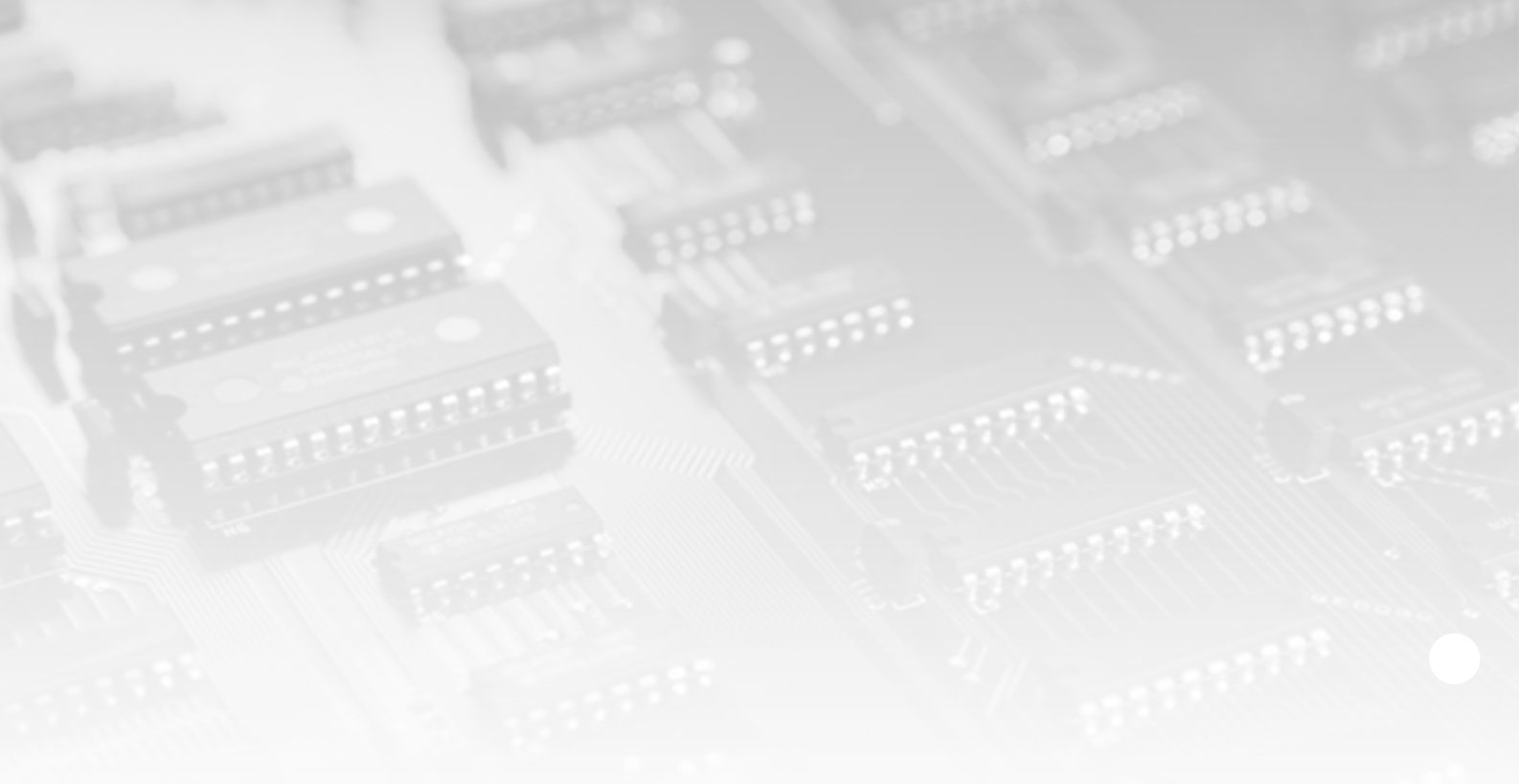
参数	IT6831A	IT6832A/B	IT6833A/B	IT6835A/B
额定值 (0°C-40 °C)	电压 0~18V 电流 0~10A 功率 180W	0~32V 0~6A 192W	0~72V 0~3A 216W	0~50V 0~4A 200W
负载调节率 ±(%of Output+Offset)	电压 ≤0.01%+6mV 电流 ≤0.1%+5mA	≤0.01%+5mV ≤0.01%+3mA	≤0.01%+4mV ≤0.01%+2mA	≤0.01%+5mV ≤0.1%+3mA
电源调节率 ±(%of Output+Offset)	电压 ≤0.02%+6mV 电流 ≤0.1%+5mA	≤0.01%+5mV ≤0.01%+3mA	≤0.01%+4mV ≤0.01%+2mA	≤0.02%+5mV ≤0.1%+3mA
设定值解析度	电压 1mV 电流 0.1mA(<10A)/1mA(≥10A)	1mV 0.1mA	1mV 0.1mA	1mV 0.1mA
回读值解析度	电压 1mV 电流 0.1mA(<10A)/1mA(≥10A)	1mV 0.1mA	1mV 0.1mA	1mV 0.1mA
设定值精确度 (12个月内, 25°C±5°C) ±(%of Output+Offset)	电压 ≤0.04%+8mV 电流 ≤0.1%+12mA	≤0.04%+8mV ≤0.1%+8mA	≤0.04%+8mV ≤0.1%+5mA	≤0.04%+8mV ≤0.1%+8mA
回读值精确度 (12个月内, 25°C±5°C) ±(%of Output+Offset)	电压 ≤0.04%+8mV 电流 ≤0.1%+12mA	≤0.04%+8mV ≤0.1%+8mA	≤0.04%+8mV ≤0.1%+5mA	≤0.04%+8mV ≤0.1%+8mA
纹波(20HZ-20M)	电压 ≤4mVp-p and 1.5mVrms 电流 <7mArms	≤4mVp-p and 1mVrms <6mArms	≤4mVp-p and 1mVrms <5mArms	≤3mVp-p and 1mVrms ≤6mArms
动态响应时间(恢复到75mV)	≤100uS (典型值)			
尺寸 (mm)	214.5mmW*88.2mmH*354.6mmD			

\*IT6800A单通道系列不带 GPIB 通讯接口, 其余参数与 IT6800B 系列一致, 如需 GPIB 接口, 可选择 IT6800B 单通道系列

\*以上规格如有更新, 恕不另行通知

## IT6800A/B单通道系列 尺寸图





此样本提供的产品概述仅供参考，既不是相关的建议和推荐，也不是任何合同的一部分，由于本公司产品不断更新，因此我们保留对技术指标变更的权利、产品规格变更的权利，恕无法另行通知，请随时访问[www.itechate.com](http://www.itechate.com)官网、登陆艾德克斯微信、微博了解其他产品并参与活动。

## 中国部

ADD: 中国江苏省南京市雨花台区西善桥南路108号

TEL: 86-25-52415098

FAX: 86-25-52415268

E-mail: [sales@itechate.com](mailto:sales@itechate.com)

技术QQ: 4000-025-888

服务专线: 4006-025-000



ITECH官网



ITECH微信